

magazine 2024



Mettersi insieme è un inizio, rimanere insieme è un progresso, lavorare insieme è un successo.

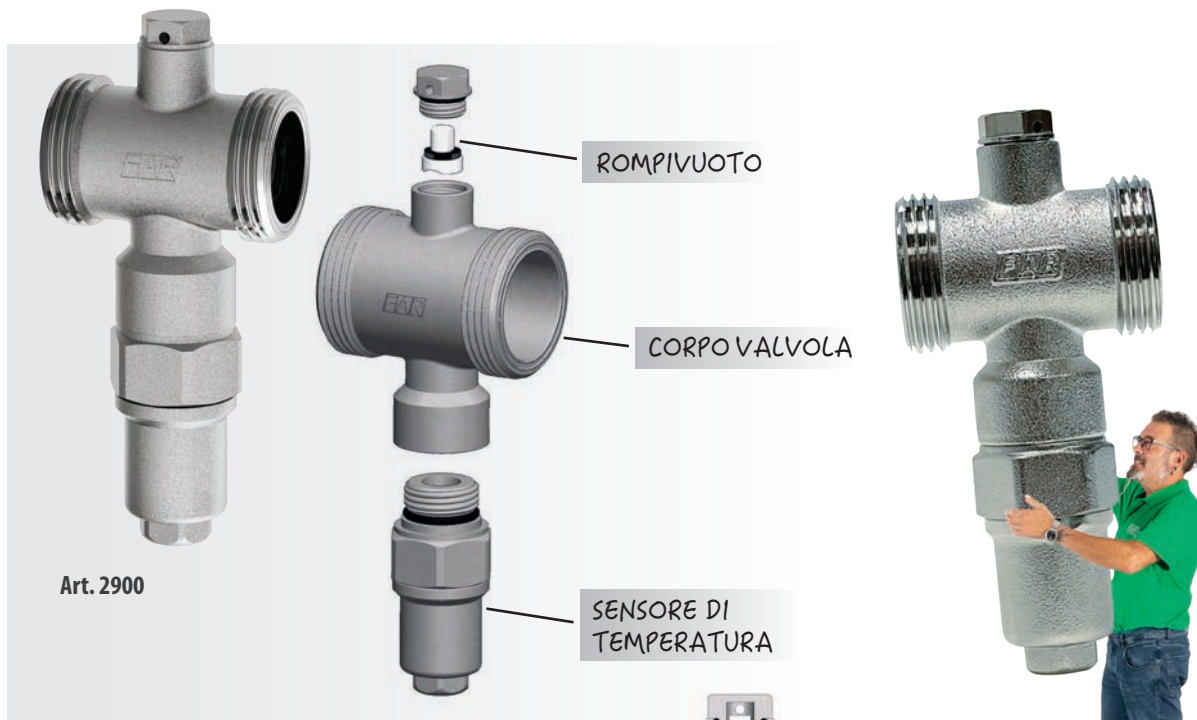
(Henry Ford)



www.far.eu

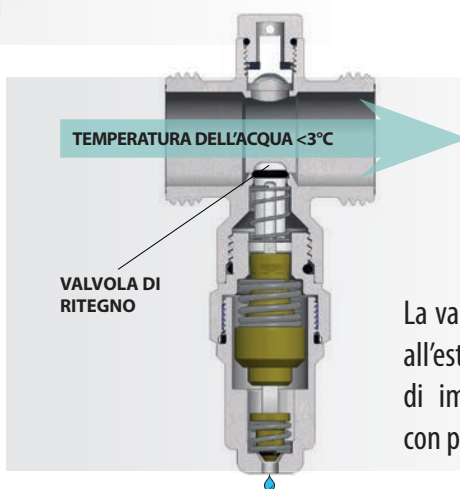
ANGEL ❄️

VALVOLA ANTIGELO



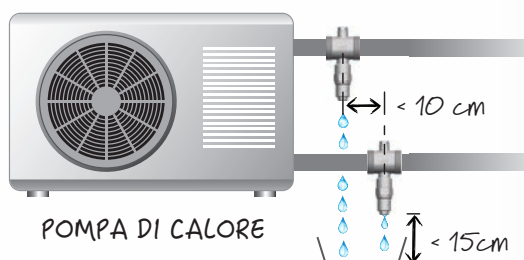
Art. 2900

Corpo in ottone CW617N
 Finitura: nichelata
 Pressione massima di esercizio: 10 bar
 Campo di temperatura d'impiego: 0-75 °C
 Temperatura di apertura: 3 °C
 Fluido utilizzabile: acqua
 Attacchi laterali: maschio-maschio
 Dimensioni attacchi: 1"-1 1/4"-1 1/2"



La valvola antigelo FAR, art.2900, va installata all'esterno, in posizione verticale, sulle tubazioni di impianti di riscaldamento/raffrescamento con pompa di calore.

Nei sistemi di pompe di calore con unità esterna, è possibile che l'acqua presente nelle tubazioni di collegamento con l'unità interna possa congelarsi durante l'uso invernale, soprattutto in condizioni esterne molto rigide, compromettendo così il corretto funzionamento dell'impianto o causando danni alle tubazioni. Per prevenire ciò, la valvola è progettata per intervenire a temperature prossime ai 3°C. Dotata di un sensore interno, la valvola si attiva aprendo un piccolo foro che consente il gocciolamento dell'acqua verso l'ambiente esterno.



La posizione di installazione della valvola deve garantire la possibilità di scaricare l'acqua cercando di evitare la formazione di candele di ghiaccio. Indicativamente è sufficiente una distanza di 15÷20cm da terra. Nel posizionamento delle valvole antigelo, è necessario considerare anche la posizione della tubazione di mandata rispetto a quella di ritorno, cercando di posizionare le due tubazioni disassate e distanti l'una dall'altra.

ACCUMULO INERZIALE

Accumulo inerziale per pompe di calore.

Studiato per concentrare in un unico componente la funzione di serbatoio inerziale, separatore idraulico e collettore di distribuzione.

Grazie alla sua forma compatta permette di sfruttare meglio gli spazi.

E' reversibile dx/sx e predisposto per l'installazione a parete.

- Disponibile da 40L e 80L
- Completo di coibentazione
- Completo di staffe per il fissaggio a muro
- Attacchi lato PdC 1"1/4M
- Attacchi lato impianto 1" M

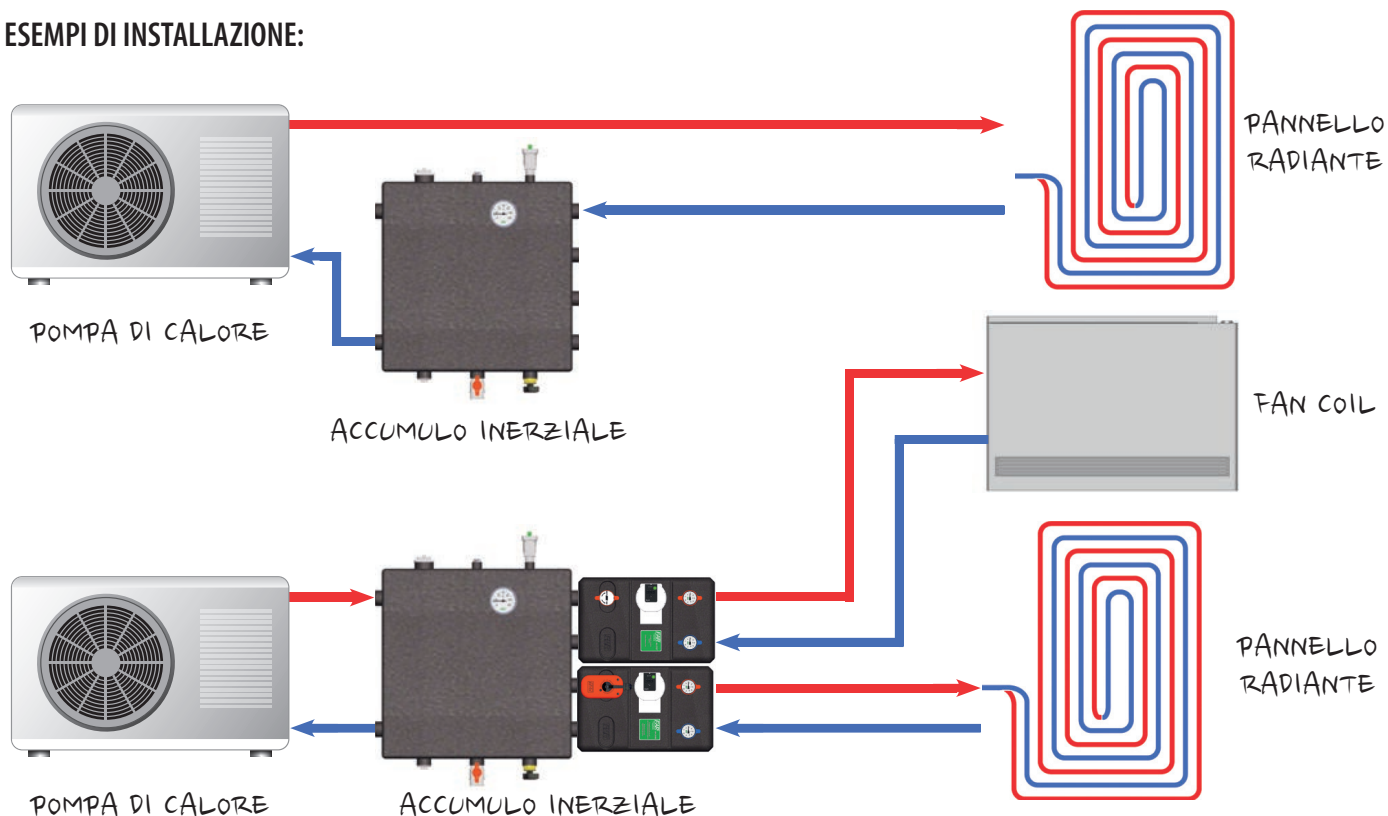
Completo di:

- termometro
- valvola automatica di sfogo aria con valvola di ritegno
- inserto magnetico con valvola di scarico fanghi
- attacco per vaso di espansione
- predisposizione per il collegamento di max 2 gruppi di rilancio
- predisposizione per resistenza elettrica di supporto



art. 2157

ESEMPI DI INSTALLAZIONE:



GRUPPI DI RILANCIO PER IMPIANTI DI RAFFRESCAMENTO E RISCALDAMENTO

Nuova linea di gruppi di rilancio appositamente studiati per essere impiegati su impianti di **raffrescamento** e **riscaldamento** con attacchi da 1" e 1"1/4, interasse 125mm. Sono disponibili in versione diretta e con valvola miscelatrice con servocomando a 3 punti oppure 0-10V completi di:

- circolatore elettronico ad alta efficienza con 6, 7, 8, o 10m di prevalenza a seconda del modello
- valvole di intercettazione con termometri scala 0 ÷ 80°C
- guscio di coibentazione
- raccordi di collegamento



Diretto
art. 2187



3 Punti
art. 2188



0-10V
art. 2189

Smart



Art. 2282

Defangatore orientabile cromato per impianti termici completo di magnete per l'eliminazione delle particelle ferrose.

- Corpo in ottone CB753S
- Attacchi alle tubazioni: F-F
- Attacco nella parte superiore da 1/2" con tappo
- Rubinetto di scarico per evacuazione fanghi
- Pressione nominale: 10 bar
- Temperatura massima di esercizio: 110°C
- Fornito con guscio di coibentazione anticondensa in PE
- Magnete estraibile
- Brevettato

COMPONENTI PER POMPE DI CALORE



DiSmart

Art. 2264

Disaeratore orientabile per impianti termici.

- Corpo in ottone CB753S
- Attacchi alle tubazioni: F-F
- Attacco nella parte inferiore da 1/2" con tappo
- Dispositivo di sfogo aria orientabile
- Pressione nominale: 10 bar
- Pressione massima di scarico: 10 bar
- Temperatura massima di esercizio: 110°C
- Fornito con guscio di coibentazione anticondensa in PE
- Brevettato

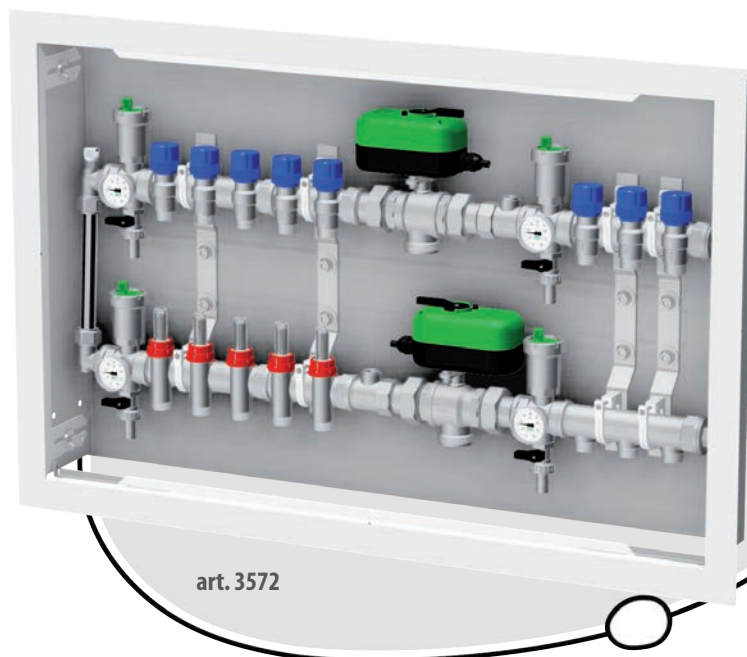


Art. 300720CT

Valvola di zona deviatrice a 3 vie cromata a sfera completa di codoli, calotte e servocomando elettrico con sblocco manuale con tensione di alimentazione 230V.

- Attacchi: maschio-maschio
- Passaggio totale
- Fornita con guscio di coibentazione anticondensa in PE

GRUPPO PREMONTATO PER IMPIANTI MISTI DI RISCALDAMENTO E RAFFRESCAMENTO CON FANCOIL



Gruppo premontato per impianti misti di riscaldamento radiante e raffreddamento con fancoil composto da:

- cassetta metallica con telaio e sportello verniciato
- valvole di zona a tre vie con servocomando 220 V, tempo apertura 40 secondi
- collegamento principale con raccordi due pezzi 1" M

LATO IMPIANTO RADIANTE

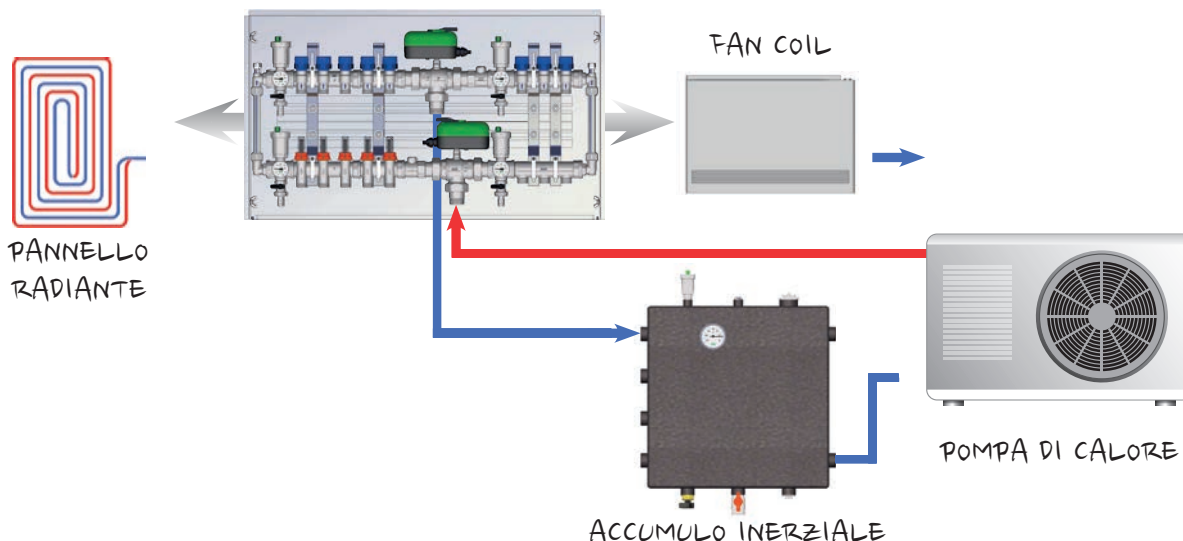
- collettore di mandata con attacchi intercambiabili per tubo rame, plastica e multistrato con flussimetri 0-5 l/min
- collettore di ritorno con attacchi intercambiabili per tubo rame, plastica e multistrato con valvole di intercettazione
- termometro di mandata e ritorno, kit di by-pass
- valvole di sfogo aria automatiche, rubinetti di riempimento e scarico

LATO IMPIANTO FANCOIL

- collettore di mandata con attacchi intercambiabili per tubo rame, plastica e multistrato
- collettore di ritorno con attacchi intercambiabili per tubo rame, plastica e multistrato con valvole di intercettazione
- termometro di mandata e ritorno, kit di by-pass
- valvole di sfogo aria automatiche, rubinetti di riempimento e scarico



ESEMPI DI INSTALLAZIONE:



GRUPPO DI RILANCIO PER IMPIANTI SOLARI TERMICI



art. 218M

Gruppo di rilancio di mandata e ritorno per impianti solari termici completo di:

- circolatore elettronico ad alta efficienza con modulazione PWM
- valvole di intercettazione
- termometri scala 0÷160°C
- guscio di coibentazione in PPE
- misuratore di portata regolabile
- rubinetti per carico/lavaggio impianto
- manometro 0÷10bar
- valvola di sicurezza 6bar
- disaeratore sul circuito di mandata
- regolatore elettronico per pompa modulante
- Interasse attacchi: 100mm
- Attacchi femmina: 3/4"

Gruppo di rilancio di ritorno per impianti solari termici completo di:

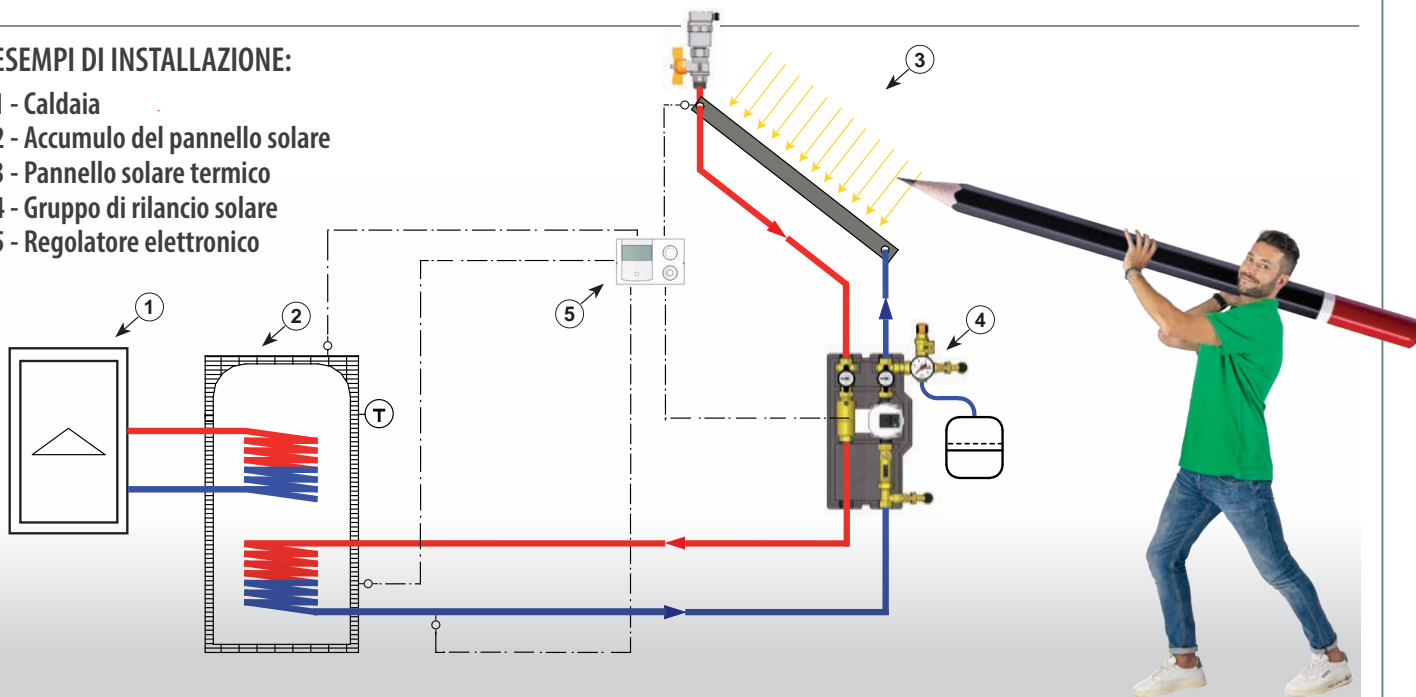
- circolatore elettronico ad alta efficienza con modulazione PWM
- valvola di intercettazione
- termometro scala 0÷160°C
- guscio di coibentazione in PPE
- misuratore di portata regolabile
- rubinetti per carico/lavaggio impianto
- manometro 0÷10bar
- valvola di sicurezza 6bar
- regolatore elettronico per pompa modulante
- Attacchi femmina: 3/4"



art. 218R

ESEMPI DI INSTALLAZIONE:

- 1 - Caldaia
- 2 - Accumulo del pannello solare
- 3 - Pannello solare termico
- 4 - Gruppo di rilancio solare
- 5 - Regolatore elettronico



DISAERATORI E DEFANGATORI PER CENTRALE TERMICA

VERSIONI FILETTATE DISPONIBILI DALLA MISURA 3/4" FINO ALLA MISURA 2"
DISPONIBILI CON O SENZA COIBENTAZIONE

IN LINEA



art. 2206
CON COIBENTAZIONE

art. 2205

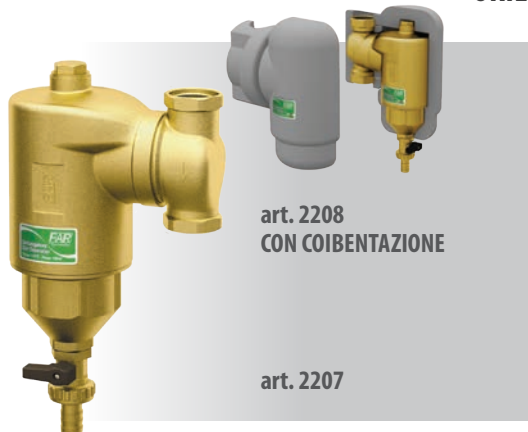


art. 2251
CON COIBENTAZIONE

art. 2250



ORIENTABILI



art. 2208
CON COIBENTAZIONE

art. 2207



art. 2263
CON COIBENTAZIONE

art. 2253

VERSIONI FLANGIATE
DISPONIBILI NELLE MISURA DN50, DN65, DN80, DN100, DN125 E DN150



DEFANGATORI
FLANGIATI

art. 2241

CON MAGNETE

art. 2236



DISAERATORE
FLANGIATO

art. 2258

FILTRO DEFANGATORE POCKETFAR



Il filtro defangatore POCKETFAR, installato sotto la caldaia, blocca le impurità e le piccole parti metalliche che si formano nel tempo all'interno dell'impianto di riscaldamento, salvaguardando i componenti installati sull'impianto.



art. 2281
COMPLETO DI
COIBENTAZIONE

NEW

ATTACCO
TELESCOPICO 3/4"

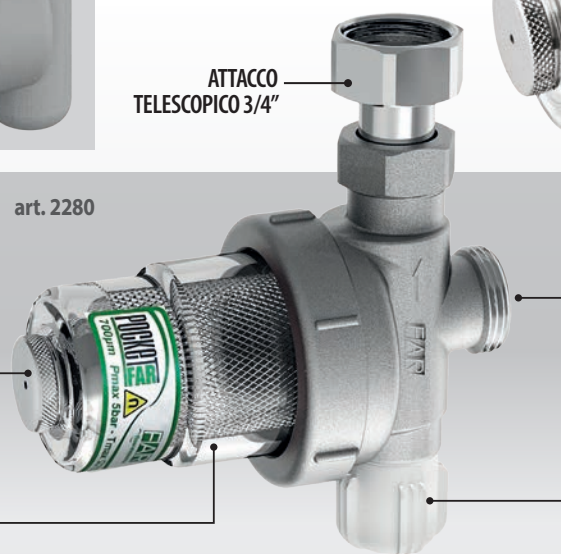


art. 2280



INSERTO
MAGNETICO

CARTUCCIA FILTRANTE
Grado di filtrazione 700 µm



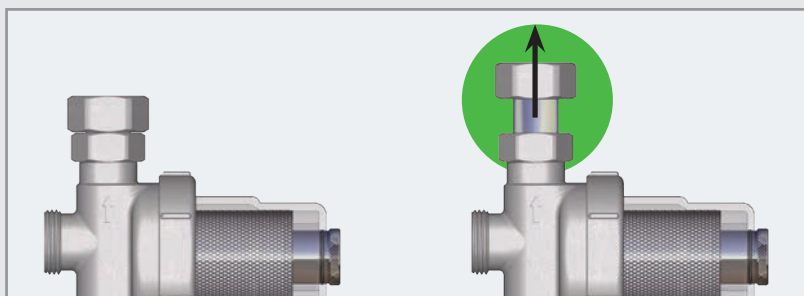
ATTACCO 3/4" M
Rimuovendo l'inserto in plastica testa
piana, si ottiene un attacco
3/4" EUROKONUS

VALVOLA DI
APERTURA/CHIUSURA
Chiudendo la valvola si isola
il componente dal circuito



INSTALLAZIONE

Il filtro defangatore deve essere installato sul circuito di ritorno prima dell'ingresso in caldaia, in modo tale da intercettare le impurità che potrebbero danneggiare la caldaia e il circolatore.



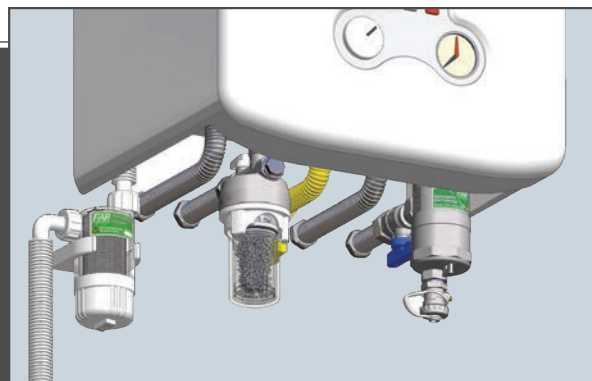
Per facilitare l'installazione, il filtro defangatore presenta un raccordo telescopico allungabile di 1 cm.

SKUDOFAR line

La linea di prodotti SKUDOFAR nasce per la protezione dell'impianto al fine di garantire il corretto funzionamento di tutti i componenti installati.

L'installazione dei prodotti SKUDOFAR consente:

- Riduzione dei consumi
- Riduzione usura componenti
- Aumento dell'efficienza
- Corretto trattamento dell'acqua in ingresso e della condensa
- Riduzione del rumore



Esempio di installazione di:
Neutralizzatore, filtro dosatore PolyFAR e defangatore CompactFAR sotto una caldaia domestica.

Questi prodotti sono stati pensati e realizzati seguendo le corrette regole di installazione e le indicazioni delle normative vigenti.



NEUTRALIZZATORE DI CONDENSA

Utile per trattare la condensa acida prodotta dalle caldaie a condensazione prima di convogliarla nello scarico. Neutralizzando la condensa si evita che l'acidità della stessa provochi problemi di corrosione a gronde, canali o tubazioni di scarico.



FILTRO DOSATORE DI POLIFOSFATI POLYFAR

All'ingresso dell'impianto sanitario, le normative vigenti prescrivono l'installazione di un filtro e di un dispositivo che agisca sulla durezza dell'acqua, riducendola, in modo da eliminare il calcare. Il Filtro dosatore PolyFAR è un dispositivo che unisce le due esigenze in quanto riduce la durezza dell'acqua attraverso l'azione dei polifosfati in cristalli e ferma le impurità tramite una cartuccia filtro incorporata.



DISAERATORI

L'eliminazione dell'aria nei circuiti di riscaldamento e raffreddamento consente di ridurre i consumi, il rumore e preservare l'integrità dei componenti dell'impianto. Le attuali normative prevedono l'installazione di appositi dispositivi che consentano di separare l'aria e scaricarla automaticamente all'esterno. I disaeratori FAR, installati nelle vicinanze del generatore di calore, garantiscono l'eliminazione dell'aria presente nell'impianto attraverso l'utilizzo di una cartuccia brevettata e di un efficiente sistema di scarico orientabile.



DEFANGATORI MAGNETICI

I defangatori magnetici sono componenti indispensabili per garantire l'efficienza degli impianti di riscaldamento e raffreddamento e FAR ne propone una vasta gamma. Tutte le versioni hanno una elevata efficienza di separazione delle particelle sospese grazie alla cartuccia brevettata ed alla combinazione dell'effetto magnetico e gravitazionale, preservando l'integrità di tutti i componenti installati.

ADDITIVI CHIMICI SKUDOFAR

Seguendo le indicazioni dell'attuale normativa, FAR propone una serie di prodotti chimici dedicati al trattamento dell'acqua degli impianti di riscaldamento e raffreddamento nuovi o da riqualificare.

SKUD01 inibitore per proteggere l'impianto da corrosioni, incrostazioni, calcare, formazione di idrogeno e sviluppo di microrganismi.

SKUD03 pulitore per rimuovere fanghi, incrostazioni e detriti ripristinando il corretto funzionamento dell'impianto.

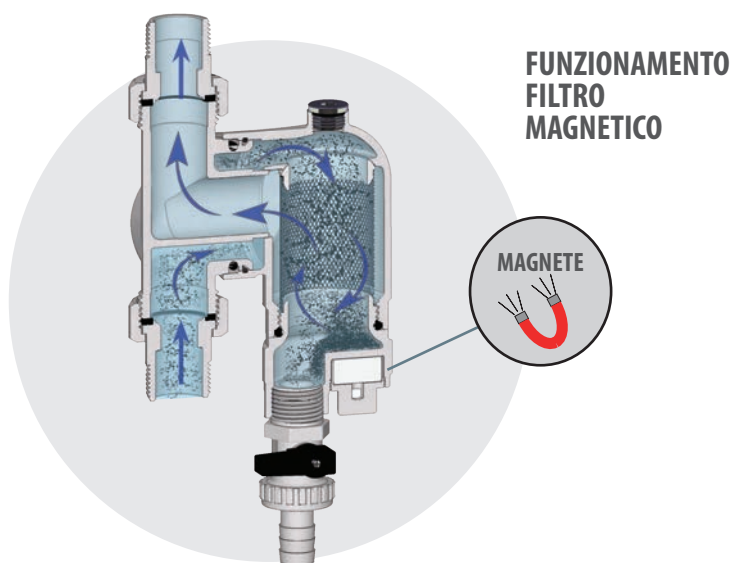
SKUD07 biocida per il controllo e l'eliminazione di microrganismi, di batteri e alghe negli impianti o come risanante.

SKUDOMONO condizionante per proteggere gli impianti dalla corrosione e dalla proliferazione algale.



FILTRI MAGNETICI IN LINEA E ORIENTABILI

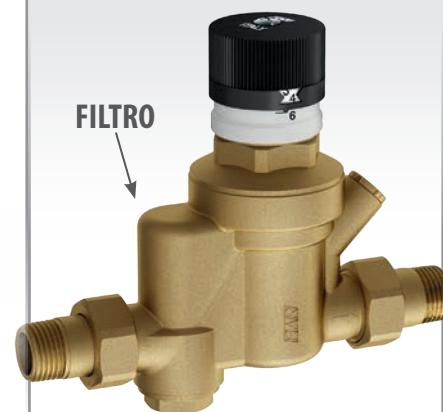
I filtri magnetici FAR, in linea e orientabili, garantiscono un accurato filtraggio dell'acqua sanitaria preservando nel tempo il funzionamento e la durata dei componenti installati. L'acqua in ingresso segue un percorso guidato ed entra nella rete filtrante dall'alto per poi spostarsi in direzione radiale e liberarsi delle impurità. Le particelle così si attaccano alla rete, oppure cadono verso il basso accumulandosi in prossimità del rubinetto di scarico. Le particelle ferrose, invece, vengono attratte verso il basso dal magnete posto sul fondo. Entrambe le versioni sono disponibili anche senza magnete. Tutte le versioni sono disponibili con attacchi M-M, M-F, F-F e già complete di manometro all'occorrenza.



RIDUTTORI DI PRESSIONE PRETARABILI

FAR presenta una nuova linea di riduttori di pressione pretarabili. Questi nuovi riduttori sono disponibili nelle misure 1/2" e 3/4" MM, con la possibilità di regolare la pressione a valle da 1 a 6 bar. Sono utilizzabili sugli impianti idrosanitari PN 25bar e Tmax 75°C.

Una particolare versione con filtro in ingresso permette di eliminare le particelle sospese e garantire un migliore funzionamento dell'impianto.



WRAS APPROVED PRODUCT



art. 2895



art. 2896

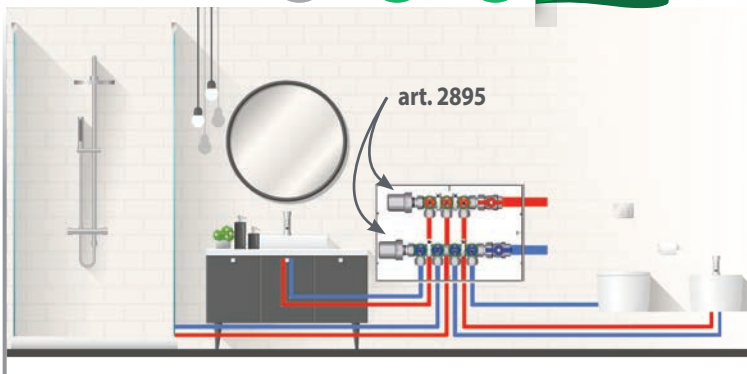
ANTICOLPO D'ARIETE MISURE DISPONIBILI

1/2"

3/4"

1"

NEW



L'anticolpo d'ariete può essere installato sul collettore di distribuzione o prima delle utenze finali.

Il dispositivo anticolpo d'ariete per impianti sanitari attutisce l'effetto delle sovrappressioni, preservando il corretto funzionamento dei componenti presenti nell'impianto. Il dispositivo resiste ad una pressione massima di 50 bar e ad una temperatura massima d'esercizio di 90°C.

VALVOLE DI ZONA

40"



art.3001-3002

40"



art.3005-3006

8"



art.3007-3008

VALVOLE MISCELATRICI



3 PUNTI
art.301020-301120



0-10V
art.301220

1"1/2 - 2"



art.303915-304015



3 PUNTI
art.307080-307180

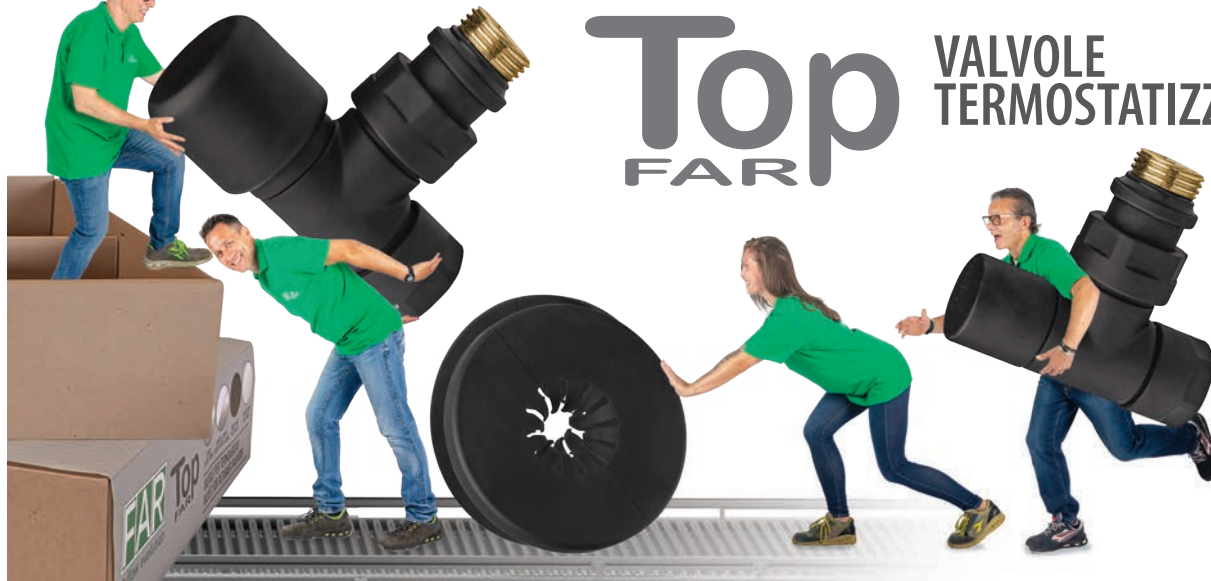
Servocomandi Small

• Valvole di zona a sfera a 2, 3, 4 vie complete di servocomando elettrico on/off con le seguenti caratteristiche a seconda delle versioni.

- Pmax: 16 bar
- Tmax: 95°C
- Alimentazione: 230V o 24V
- Coppia: da 6 a 35 Nm
- Tempo di apertura: da 8s a 80s
- Dimensioni: 1/2", 3/4", 1", 1 1/4", 1 1/2" e 2"

Top FAR

VALVOLE TERMOSTATIZZABILI



La serie di valvole termostattizzabili TopFAR si distingue per la forma lineare, sobria e raffinata e soddisfa le più moderne esigenze di design. Le nuove finiture BIANCO OPACO e NERO OPACO affiancano quelle già disponibili completando la gamma.



VALVOLA MONO-BITUBO TERMOSTATIZZABILE A SQUADRA

VALVOLA MONOTUBO TERMOSTATIZZABILE

NEW



COMANDI TERMOSTATICI

Il comando termostatico è dotato di un sensore a liquido che rileva la variazione di temperatura dell'ambiente e apre o chiude la valvola. È provvisto di un selettore numerato da 1 a 5, ruotando il quale si può impostare la temperatura desiderata. Il comando termostatico è disponibile in cinque diverse finiture: bianco, bianco opaco, nero, nero opaco e cromato lucido.



ROSONI

Per completare la gamma e per soddisfare le molteplici soluzioni di design, FAR ha realizzato la nuova gamma di rosoni copritubo disponibili con le stesse finiture del comando termostatico.



ROSONI PER VALVOLE MONOTUBO E BITUBO

Nuovo rosone a parete per valvole monotubo e bitubo serie TOPFAR. Disponibile per interasse fra gli attacchi di 35 mm e 50 mm Per tubazioni dal Ø 10 mm al 20 mm

NEW

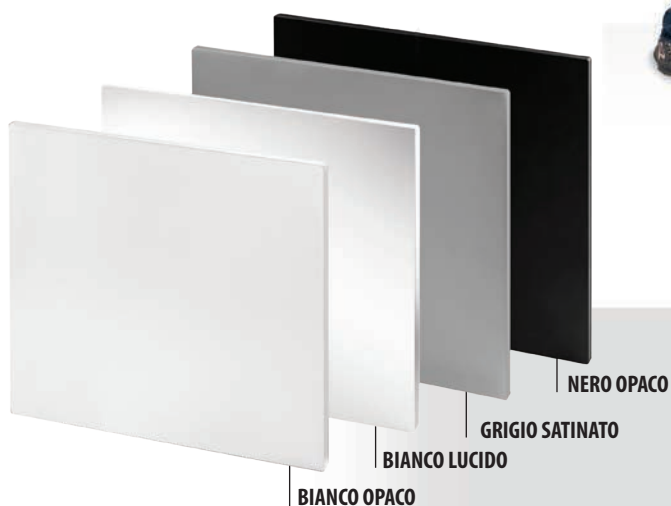
BEAUTYFAR

SPORTELLO MAGNETICO PER CASSETTE SANITARIE

BeautyFAR, disponibile per cassette "TUTTO" da 300 (art.7420), 400 mm (art.7425) e 480 mm (art.7450), può essere utilizzato in sostituzione del coperchio esistente, fornito in abbinamento alla cassetta, per soddisfare le più moderne esigenze di design.

Gli sportelli BeautyFAR sono realizzati in materiale plastico con finiture bianco lucido, bianco opaco, nero opaco e grigio satinato così da garantire un'ottima soluzione d'arredo e varietà di scelta all'utente finale. Il sistema di apertura e chiusura a magneti semplifica e velocizza le ispezioni del collettore contenuto in cassetta.

FINITURE DISPONIBILI



SISTEMA DI FISSAGGIO MAGNETICO

MOLLA DI CONTRASTO PER REGOLARE LA PROFONDITA'

DISCHETTO MAGNETICO

VITI DI FISSAGGIO



COMPATIBILE CON LA GAMMA DI CASSETTE "TUTTO"



SOLUZIONE WIRELESS PER VALVOLE DA RADIATORE

FARhomatic^{IP} smart home evolution

FAR propone un nuovo sistema wireless per il controllo della temperatura di un impianto a radiatori. Il sistema è formato da uno Start Kit composto da:

- n°3 Comandi elettronici wireless ETRV a batteria con selettore e display completi di adattatore per l'installazione su valvole termostatzabili FAR.
- n°1 Unità di controllo ambientale wireless RTD a batteria con selettore e display predisposta per installazione a parete.
- n°1 Access Point HAP per la connessione via cavo al router internet di casa.



Attraverso la rete internet e un'applicazione scaricabile sul proprio smartphone è possibile programmare il sistema e controllare il proprio impianto di riscaldamento. A seconda delle caratteristiche del proprio impianto è possibile completare il sistema con alcuni accessori.



ACCESSORI DI COMPLETAMENTO

art.1851

Installare un comando art.1851 per ogni radiatore in più considerando i tre presenti nel kit di partenza art.1859.



art.1852

Se si desidera dividere l'impianto in zone è possibile installare una o più unità a seconda del numero di zone da realizzare. (Zona giorno, zona notte, bagno ecc.)
Max 8 componenti wireless abbinabili



art.1861

Negli impianti dove è richiesto il comando pompa/caldaia è possibile aggiungere un attuatore wireless da abbinare a ogni unità art.1852 installata.



art.1855

Il sensore ottico riconosce la presenza di porte e finestre aperte per mezzo di un sensore a infrarossi.

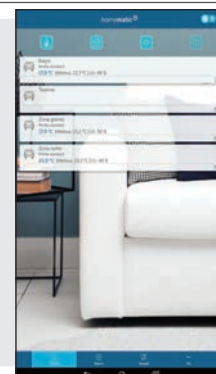
Una volta rilevata l'apertura, il sistema wireless ottimizzerà il consumo di calore nella zona dove è stata aperta la finestra.



art.1854

Il ripetitore di segnale con presa elettrica permette di amplificare il segnale wireless nelle zone di casa particolarmente sfavorite.

Inoltre se si dispone di termoarredi elettrici, collegandoli alla presa di corrente si potranno gestire con il sistema wireless.



Scaricando l'applicazione Homematic IP*, si potrà regolare e gestire il proprio impianto di riscaldamento direttamente dal proprio smartphone.
*Scaricabile gratuitamente per sistemi operativi ANDROID e IOS

SOLUZIONE WIRELESS PER COLLETTORI TERMOELETTRICI

FARhomematic IP smart home evolution

FAR propone un nuovo sistema wireless per il controllo della temperatura di un impianto con collettori termoelettrici. Il sistema è formato da uno Start Kit composto da:

- n°1 Base di controllo wireless FAL con alimentazione 230V, per il controllo di max 6 zone.
- n°1 Unità di controllo ambientale wireless RTD a batteria con selettore e display predisposta per installazione a parete.
- n°1 Access Point HAP per la connessione via cavo al router internet di casa.



ACCESSORI DI COMPLETAMENTO

art.1919-1939

Installare un comando elettrotermico per ogni derivazione del collettore.



art.1852

Se si desidera dividere l'impianto in zone è possibile installare una o più unità a seconda del numero di zone da realizzare.
(Zona giorno, zona notte, bagno ecc.)



art.1857

Negli impianti dove è richiesto il comando pompa/caldaia è possibile aggiungere l'unità di controllo centrale.



art.1858

In alternativa all'unità di controllo digitale, è possibile installare la versione analogica per il controllo della temperatura ambiente.



art.1854

Il ripetitore di segnale con presa elettrica permette di amplificare il segnale wireless nelle zone di casa particolarmente sfavorite.

Inoltre se si dispone di termoarredi elettrici, collegandoli alla presa di corrente si potranno gestire con il sistema wireless.



Scaricando l'applicazione Homematic IP*, si potrà regolare e gestire il proprio impianto di riscaldamento direttamente dal proprio smartphone.

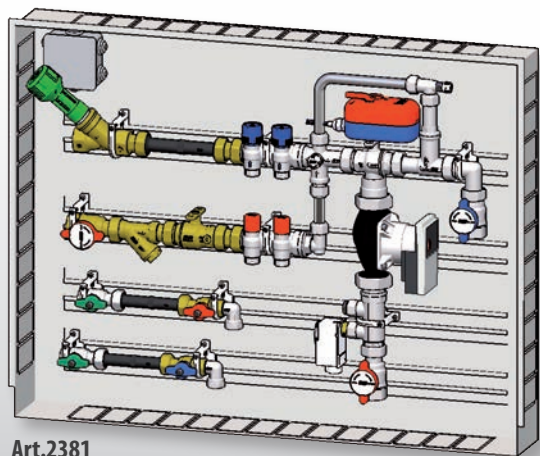
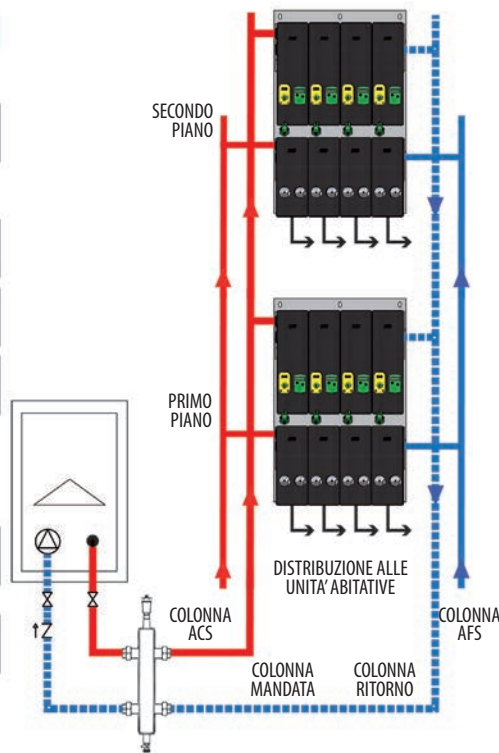
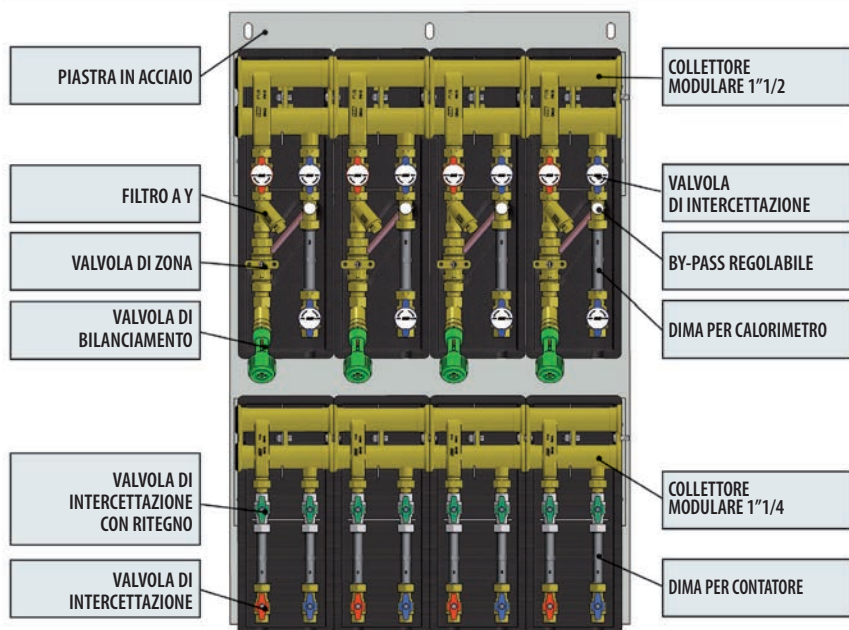
*Scaricabile gratuitamente per sistemi operativi ANDROID e IOS

CONTABILIZZAZIONE DIRETTA DEL CALORE

Il sistema di contabilizzazione FAR è formato da moduli idraulici in cassetta o su piastra e dalla strumentazione necessaria a rilevare gli effettivi consumi di ogni unità abitativa.

Il modulo MULTIUTENZA, progettato per l'installazione in un vano tecnico, viene fornito preassemblato per 2, 3 o 4 utenze su piastra in acciaio di dimensioni 770x1150 mm.

DESCRIZIONE COMPONENTI



Strumentazione conforme alla direttiva MID 2004/22/CE

È possibile leggere i dati dei consumi in locale o tramite rete M-Bus.

Modulo di contabilizzazione misto per riscaldamento con stacchi per alta temperatura e gruppo di regolazione MODULANTE

Art.2361

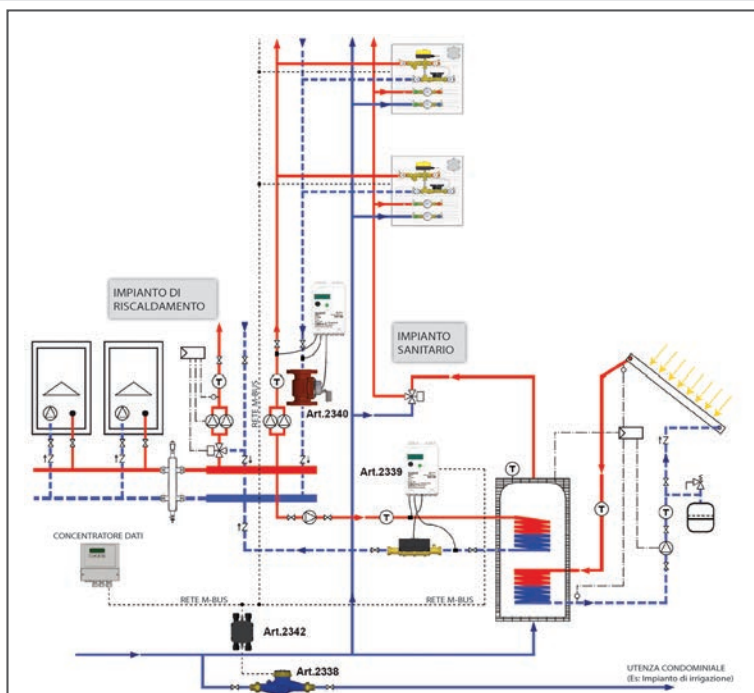
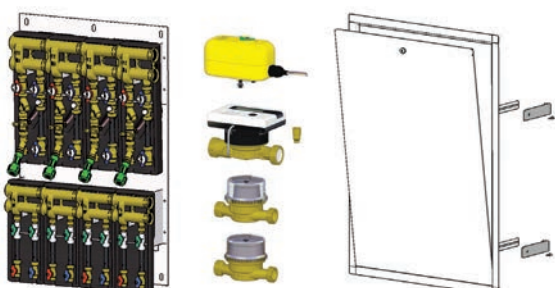
Modulo multiutenza

Art.2371

Kit Strumenti

Art.2362

Sportello

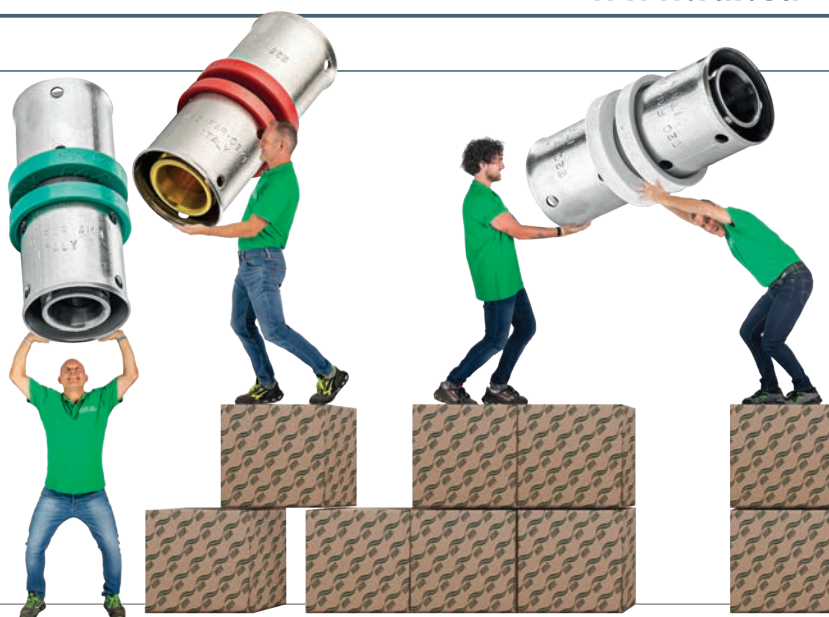


PRESSFAR

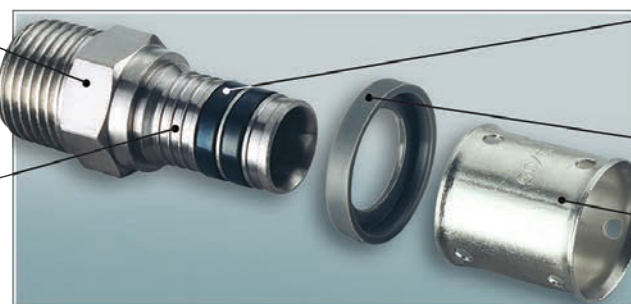
LA SOLUZIONE UNIVERSALE



Il sistema universale di raccordi per tubo multistrato che possono essere indistintamente pressati con ganasce di tipo: TH-U-H



- Corpo in Ottone**
- Lavorazione interna che garantisce massima portata e minime perdite di carico.
 - Profilo studiato con calibratura di sicurezza.
- Trattamento superficiale TEA***
- Garantisce una elevata qualità dell'acqua.
 - Protegge il raccordo dalla corrosione nelle installazioni "sottotraccia"



- Guarnizioni piane in EPDM**
- Maggiore superficie di contatto per una migliore tenuta.
 - Studiate per evitare di essere danneggiate durante l'inserimento del tubo.
- Ghiera in plastica colorata**
- Identificazione immediata dello spessore del tubo.
- Bussola in acciaio**
- Per una migliore tenuta nel tempo.
 - Con un pratico sistema di controllo della posizione del tubo.



COLORE GHIERA	MISURA TUBO MULTISTRATO									
GRIGIO	14x2	16x2	18x2	20x2	-	26x3	32x3	40x4	50x4	-
BIANCO	-	16x2,25	-	20x2,25	-	-	-	-	-	-
VERDE	-	-	-	20x2,5	25x2,5	-	-	40x4,5	50x4,5	63x4,5



RACCORDI A PRESSARE PER IMPIANTI GEOTERMICI E TELERISCALDAMENTO



art.4980

NIPLEX MASCHIO



art.4982

NIPLEX DOPPIO

Nuovo sistema di raccorderia a pressare per tubazioni standard SDR11 in PE100 o PEX adatte all'utilizzo su impianti geotermici e di teleriscaldamento. I raccordi sono realizzati in ottone, con bussola in acciaio e guarnizioni in EPDM e sono garantiti fino ad una pressione di 16 bar e una temperatura di 95°C.

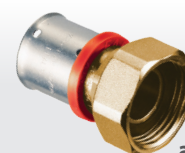
- Misure disponibili (a seconda della versione):
- 25x2,3
 - 32x2,9
 - 40x3,7
 - 50x4,6
 - 63x5,8

Il sistema a pressare è compatibile con le ganasce profilo TH - U - H



art.4944

VALVOLA A SFERA PORTATERMOMETRO con attacco a pressare e calotta mobile 1"

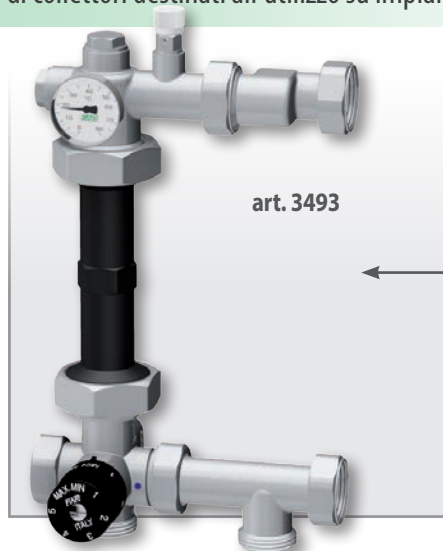


art.4999

NIPLEX CON CALOTTA MOBILE

GRUPPI DI REGOLAZIONE A PUNTO FISSO

FAR propone due gruppi di regolazione a punto fisso per il collegamento di collettori destinati all'utilizzo su impianti a pannelli radianti.



art. 3493

Gruppo di regolazione a punto fisso completo di miscelatore termostatico.

Gruppo di regolazione a punto fisso completo di valvola termostatica con sensore a capillare.



art. 3497



I collettori termoelettrici FAR sono adatti all'utilizzo per impianti a pannelli radianti. La presenza del flussimetro su ogni derivazione permette di impostare il valore di portata desiderato nel circuito basandosi sui dati di progetto. Il valore della portata si legge su una apposita scala graduata. Sono disponibili con attacchi laterali maschio-femmina da 1" e 1"1/4 e da 1" flangiati.



La particolare forma dei collettori FAR favorisce il passaggio del fluido riducendo le perdite di carico. Questa caratteristica consente di ottimizzare la scelta del diametro del collettore in relazione al numero di circuiti da collegare.

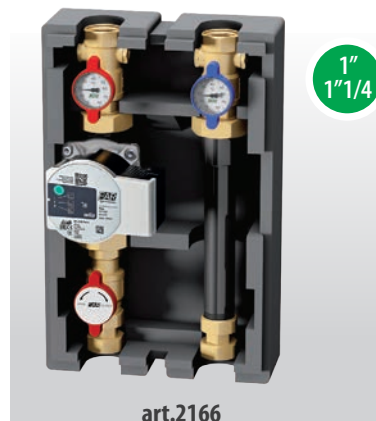


A seconda della versione, i collettori termoelettrici FAR sono disponibili premontati su staffe. A richiesta è possibile ordinarli premontati in cassetta, con o senza sistema di miscelazione.



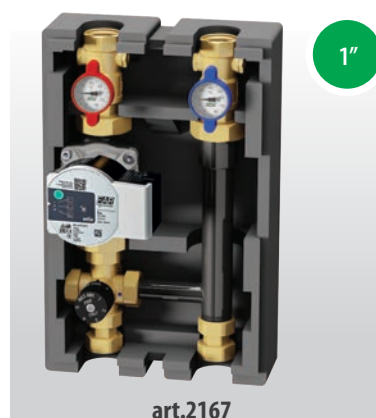
SISTEMI PER CENTRALE TERMICA DN25 E DN32

FAR propone la linea di prodotti dedicata alle centrali termiche di piccole e medie dimensioni. I gruppi di rilancio hanno attacchi da 1" DN25 e gli articoli Art.2166 e Art. 2168 sono disponibili anche con attacchi da 1"1/4 DN32. Sono dotati di circolatore ad alta efficienza con prevalenze di 6, 7, 8 o 11m.



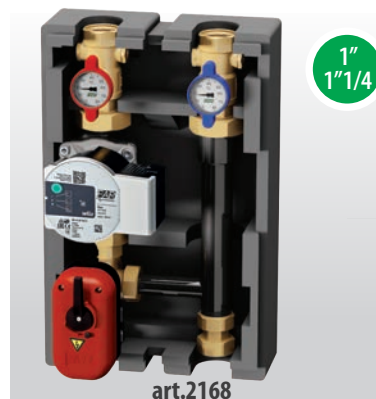
1"
1"1/4

Gruppo di rilancio per alta temperatura completo di pompa e coibentazione.



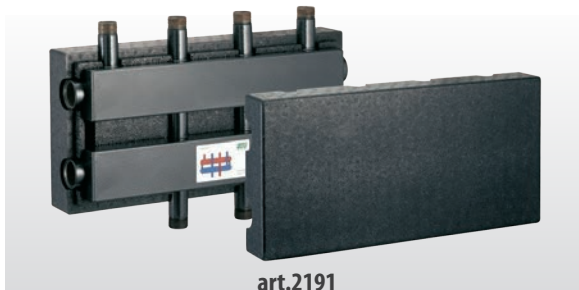
1"

Gruppo di rilancio a punto fisso completo di miscelatore termostatico, pompa e coibentazione.



1"
1"1/4

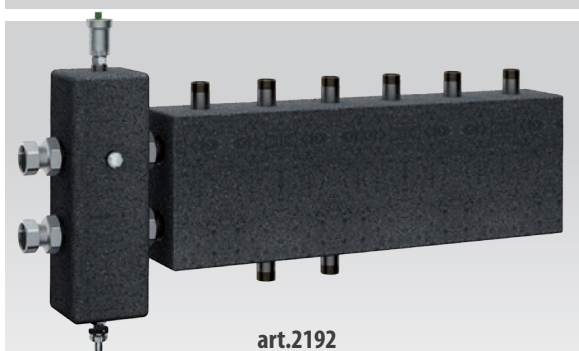
Gruppo di rilancio miscelato completo di valvola miscelatrice a 3 punti, pompa e coibentazione.



art.2191

Collettore da centrale termica disponibile nelle misure:

- 1"1/4 con derivazioni 1" - configurazioni 2+1 e 3+1
- 2" con derivazioni 1"1/4 - configurazioni 2+1, 3+1 e 4+1



art.2192

Gruppo distribuzione per centrale termica composto da separatore idraulico da 1"1/4 e collettore utilizzabile con un massimo di quattro gruppi di rilancio.



art.2161

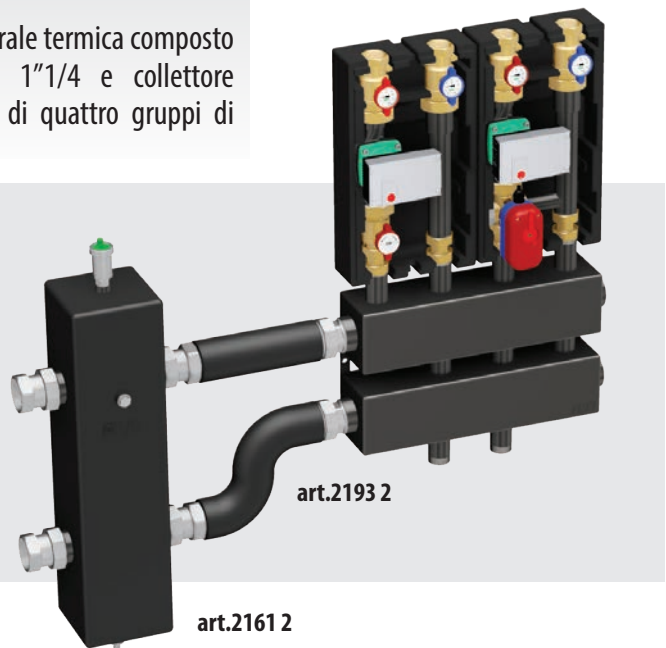
art.2164

Separatore idraulico completo di coibentazione, rubinetto di scarico e valvola automatica di sfogo aria.

Disponibile nelle versioni:

- filettata 1", 1"1/4, 1"1/2, 2"
- flangiata DN50, DN65, DN80, DN100, DN125, DN150.

Per i collettori di distribuzione da 2" per gruppi di rilancio DN32 è disponibile il kit di collegamento art. 2193 che consente il collegamento al separatore idraulico art. 2161 2.



art.2193 2

art.2161 2



art.3012

Nuova versione con servocomando 0-10V

A completamento della gamma sono disponibili diversi tipi di regolazione elettronica:

- Art. 9611 Centralina elettronica climatica per riscaldamento completa di sonda di mandata e sonda esterna.
- Art. 9614 Centralina elettronica climatica per riscaldamento e raffrescamento.



FAR - Sede principale di Gozzano (NO)



FAR - Stabilimento di San Maurizio d'Opaglio (NO)



www.far.eu

MULTIFAR

Come non l'avete mai visto!

In esposizione presso
la sede principale di Gozzano

Realizzazione speciale in occasione del 50° Anniversario Aziendale

Collettore **MULTIFAR**, art. 3850 34

Costruito con mattoncini **LEGO**

30.075 pezzi

120 ore di costruzione da mano qualificata

40 ore di progettazione

